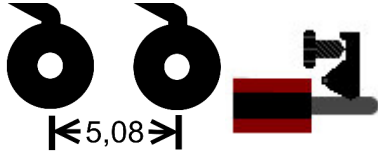




**CONMATE® PCB Leiterplatten-Steckverbinder**

**SBF/5,08/Px1/180 - 2011235120PP**



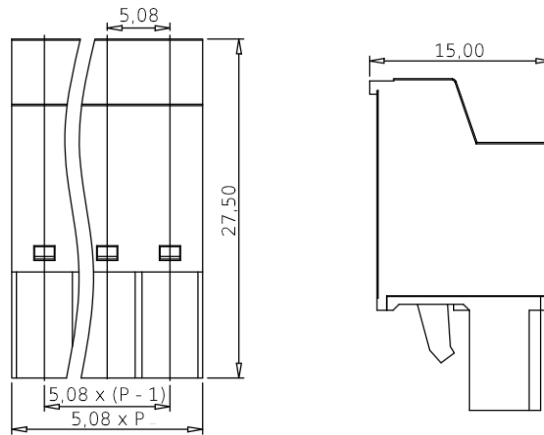
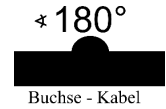
2,5 mm<sup>2</sup>  
AWG 24 - 12



320 V  
EN 60998



20 A  
EN 60998



P = Anzahl der Pole



Allgemeine Daten

<b>Produktreihe</b>	CONMATE®	<b>Produktbezeichnung</b>	SBF/5,08/Px1/180
<b>Produktart</b>	Stecker mit Buchse	<b>Anschlussart</b>	Buchse
<b>Befestigungsart</b>	Frontschraub-anschluss	<b>Rastermaß</b>	5,08 mm
<b>Polzahl (P)</b>	2 – 24	<b>Etagenzahl</b>	1
<b>Orientierung</b>	180°		

Stand: 05/2018; Änderung vorbehalten, Right of modification reserved, Sous réserve des modifications

CONMATE®  
Forchheimer Str. 4  
91338 Igensdorf - Germany  
Tel.: +49 – (0) 9192- 995314 / Fax: 995268

www.conmate.de  
info@conmate.de  
Onlineshop:  
www.conmate.de



## Werkstoffe

<b>Matrix</b>	PA	<b>Farbe</b>	Grün
<b>Isolierstoffgruppe</b>	1	<b>Isolationswiderstand</b>	$> 10^{12} \Omega$
<b>CTI</b>	$> 600$	<b>Brennbarkeitsklasse</b>	V-0 nach UL 94
<b>Kontaktmaterial</b>	Phosphor-Bronze	<b>Kontaktfläche</b>	Verzinkt
<b>Bemessungs- stoßspannung</b>	2500V~ / 1 Min.	<b>Max. Rel. Feuchte bei 20 °C bei Lagerung</b>	80%
<b>Min. Temp.</b>	-25 °C	<b>Max. Temp. Lager</b>	55 °C
		<b>Max. Temp. Betrieb</b>	100 °C
<b>Steckzyklen</b>	25	<b>Schraubenmaterial</b>	Stahl mit Cr <sup>3+</sup> Zn Beschichtung

## Bemessungsdaten UL \*) De-Rating Kurven beachten

<b>Zulässiger Strom</b>	20 A	<b>Bei Spannung</b>	300 V~
<b>Min. Luftstrecke</b>	2,4 mm	<b>Min. Kriechstrecke</b>	2,4 mm

## Bemessungsdaten IEC \*) De-Rating Kurven beachten

<b>Zulässiger Strom</b>	20 A	<b>Bei Spannung</b>	320 V~
-------------------------	------	---------------------	--------



Stand: 05/2018; Änderung vorbehalten, Right of modification reserved, Sous réserve des modifications

CONMATE®  
Forchheimer Str. 4  
91338 Igensdorf - Germany  
Tel.: +49 – (0) 9192- 995314 / Fax: 995268

www.conmate.de  
info@conmate.de  
Onlineshop:  
www.conmate.de



## Montagedaten

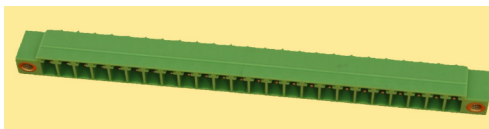
<b>Schraube</b>	M2,5	<b>Anzugsmoment</b>	0,4Nm
<b>Schraubendreher</b>	0,4 x 2,5 mm		
<b>Nennquerschnitt</b>	2,5 mm <sup>2</sup>	<b>Zulässige Leitergröße US</b>	24-12 AWG
<b>Min. Leitergröße starr</b>	0,2 mm <sup>2</sup>	<b>Max. Leitergröße starr</b>	2,5 mm <sup>2</sup>
<b>Min. Leitergröße flexibel</b>	0,2 mm <sup>2</sup>	<b>Max. Leitergröße flexibel</b>	2,5 mm <sup>2</sup>
<b>Min. Leitergröße mit Aderendhülse</b>	0,25 mm <sup>2</sup>	<b>Max. Leitergröße mit Aderendhülse</b>	2,5 mm <sup>2</sup>
<b>2 Leiter starr min.</b>	0,2 mm <sup>2</sup>	<b>2 Leiter starr max.</b>	1,0 mm <sup>2</sup>
<b>2 Leiter flexibel min.</b>	0,2 mm <sup>2</sup>	<b>2 Leiter flexibel max.</b>	1,5 mm <sup>2</sup>
<b>2 Leiter mit Aderendhülse min.</b>	0,25 mm <sup>2</sup>	<b>2 Leiter mit Aderendhülse max.</b>	1,0 mm <sup>2</sup>
<b>Abisolierlänge</b>	9 mm	<b>Anschluss gemäß Norm</b>	EN-VDE



Stand: 05/2018; Änderung vorbehalten, Right of modification reserved, Sous réserve des modifications

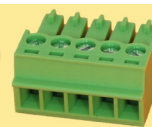
CONMATE®  
 Forchheimer Str. 4  
 91338 Igensdorf - Germany  
 Tel.: +49 – (0) 9192- 995314 / Fax: 995268

www.conmate.de  
 info@conmate.de  
 Onlineshop:  
 www.conmate.de



# CONMATE®

Gute Verbindung  
Gute Preise



## Artikelnummernschlüssel Steckverbinder:

20	1	X	X	X	X	X	X	X	XX
Steck- verbindung	PCB	1 = Stecker 2 = Leiste	1 = Pin 2 = Buchse	0 = Leiste 1 = Schraube 2 = Push/In 3 = Feder	2 = 3,5 mm 3 = 3,81 mm 4 = 5,00 mm 5 = 5,08 mm 6 = 7,62 mm	1 = 1 Etage 2 = 2 Etagen	1 = 90° Orientierung 2 = 180° Orientierung 3 = 270° Orientierung	0 = keine spezielle Option 1 = Schraubflansch 2 = Geschlossen 3 = Offen	Polzahl (stets zweistellig)

Beispiel: 201121311120: Steckverbindung-PCB-Stecker-Buchse-Schraube-3,81mm-1 Etage-90° Orientierung-Schraubflansch-20 polig  
201210412314: Steckverbindung-PCB-Leiste-Pin-Leiste-5,00 mm-1 Etage-180° Orientierung-Offene Seite-14 polig

## Bezeichnungsschlüssel Stecker:

<b>SB</b>	<b>X</b>	<b>/</b>	<b>X,XX</b>	<b>/</b>	<b>XX</b>	<b>x1/</b>	<b>X</b>	<b>X</b>
Stecker mit Buchsen								
Befestigungsart der Kabel im Stecker: <b>S</b> für Klemmverbindungen mit Schraube, <b>P</b> für Push-In Klemmverbindungen mit Feder, die über einen Knopf gelöst werden, <b>F</b> für Schraubverbindungen parallel zur Achse des Kabels								
Rastermaß in mm								
Polzahl (zweistellig)								
Orientierung der Steckrichtung zur Achse der Kabel (90°, 180° oder 270°)								
Spezial (leer oder F für Schraubflansch)								



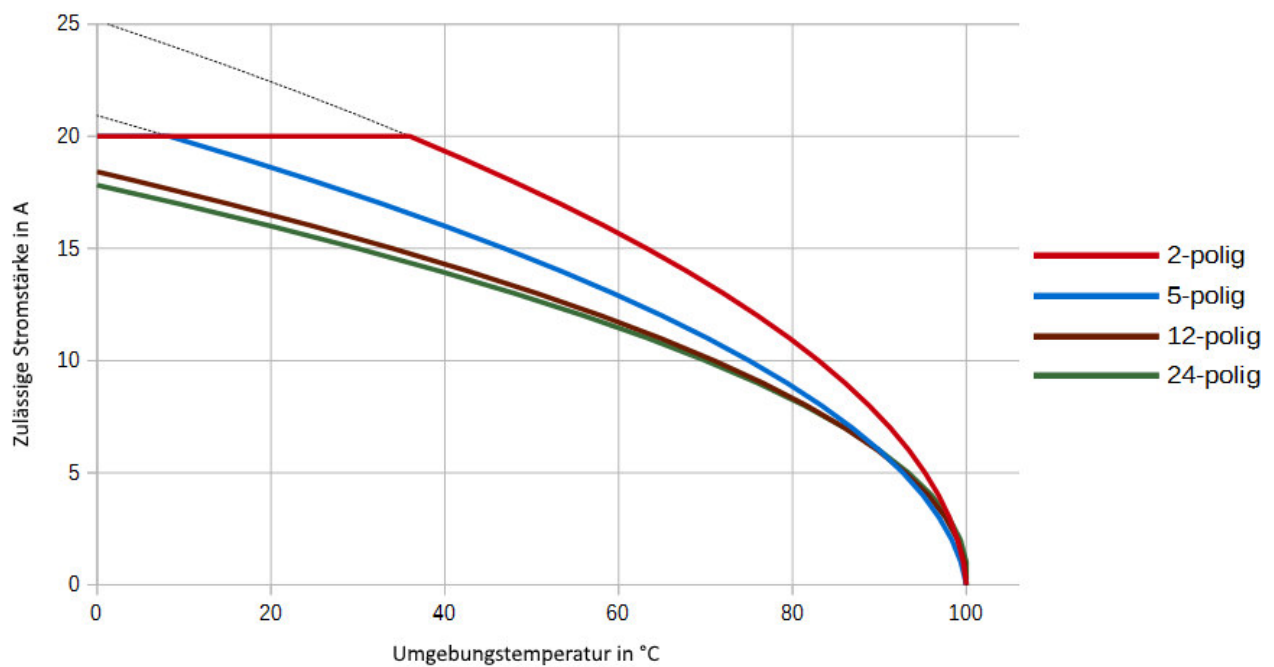
Stand: 05/2018; Änderung vorbehalten, Right of modification reserved, Sous réserve des modifications

CONMATE®  
Forchheimer Str. 4  
91338 Igensdorf - Germany  
Tel.: +49 – (0) 9192- 995314 / Fax: 995268

www.conmate.de  
info@conmate.de  
Onlineshop:  
www.conmate.de



Die folgenden De-Rating Kurven zeigen die zulässige Strombelastbarkeit bei einer gegebenen Umgebungstemperatur in Abhängigkeit von der Anzahl der Pole der Verbindung. Die angegebene Stromstärke wird hierbei auf alle Pole aufgebracht. Die waagrechte Grenze entspricht der maximalen Stromstärke der Zertifizierung.



De-Rating Kurven für die Verbindung von SBF/5,08/Px1/180 und LP/5,08/Px1/180G